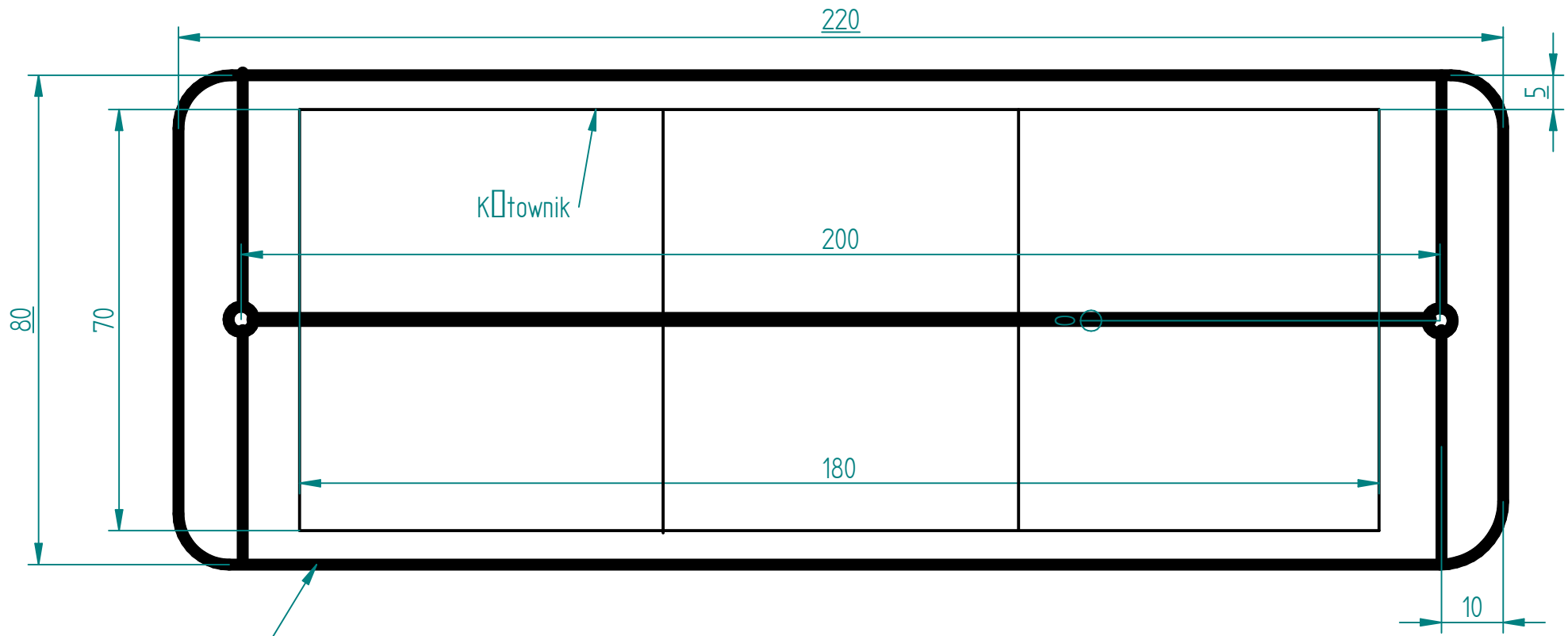
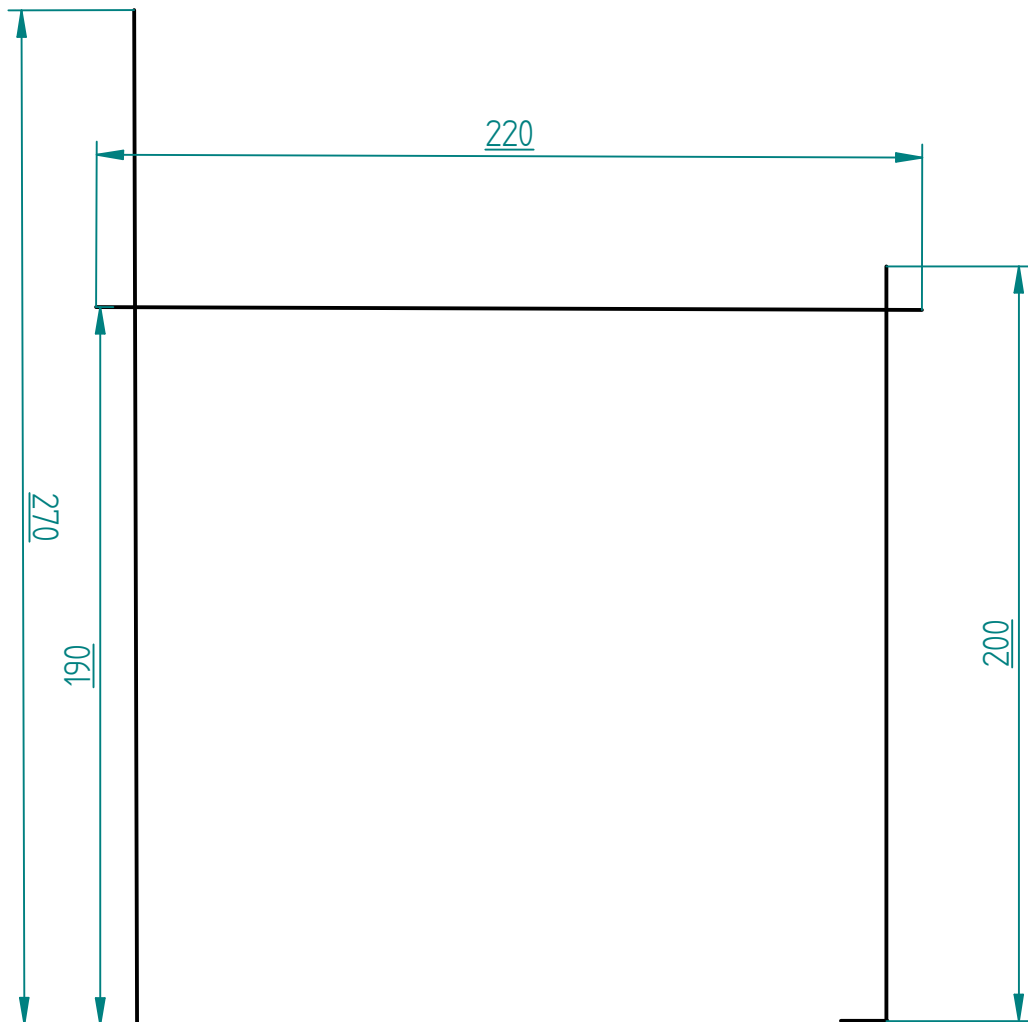


REVISION HISTORY			
REV	DESCRIPTION	DATE	APPROVED



rura ϕ 2,5

	NAME	DATE	Solid Edge		
DRAWN	jaceks	04/10/14			
CHECKED			TITLE		
ENG APPR					
MGR APPR					
UNLESS OTHERWISE SPECIFIED DIMENSIONS ARE IN MILLIMETERS ANGLES $\pm X.X^\circ$ 2 PL $\pm X.XX$ 3 PL $\pm X.XXX$			SIZE A4	DWG NO	REV
			FILE NAME: Draft1.dft		
			SCALE:	WEIGHT:	SHEET 1 OF 2



REVISION HISTORY			
REV	DESCRIPTION	DATE	APPROVED

Założenia - stelaż pod panel słoneczny:

- 1) Możliwość rozbierania
- 2) Jeżeli się da to część pod panele obrotowa (+/- 35 stopni)
- 3) Montaż paneli na wysokości 190 cm
- 4) Maszt pod generator wiatrowy h = 270 cm (do dorobienia) - taki sam jak dostarczony
- 6) Drugi maszt h = 220 do przerobienia z dostarczonego
- 7) Rozstaw 200 cm - pomiędzy środkami masztów!!!

Trzeba wymyślić mechanizm obrotowy i sposób mocowania panela na masztach (najlepiej chyba nasuwamy na rury i skręcany)

Wszystkie wymiary w cm

	NAME	DATE	Solid Edge		
DRAWN	jaceks	04/10/14			
CHECKED			TITLE		
ENG APPR					
MGR APPR					
UNLESS OTHERWISE SPECIFIED DIMENSIONS ARE IN MILLIMETERS ANGLES ±X.X° 2 PL ±X.XX 3 PL ±X.XXX			SIZE A4	DWG NO	REV
			FILE NAME: Draft1.dft		
			SCALE:	WEIGHT:	SHEET 2 OF 2